



## Disková fréza FAE pro smykové nakladače **RWM / SSL**

### TECHNICKÝ POPIS STROJE

---

RWM/SSL je disková silniční fréza pro smykem řízené nakladače o výkonu 75 až 135 koní, která dokáže drtit rýhy až do hloubky 50 cm s šířkou záběru 8, 10 nebo 12 cm.

RWM/SSL je určen především k zajištění extrémně přesných výkopů pro pokládku elektrických, vodovodních, plynových a optických kabelů. Ukazatel hloubky zajišťuje přesné řízení hloubky a samonivelační penetrační ližiny pomáhají udržovat pracovní hloubku stále konstantní.

Optimalizované boční vynášení umožňuje udržovat stopu vždy bez zbytkového materiálu.



## NEJDŮLEŽITĚJŠÍ VLASTNOSTI

---

### **Plug & Play – propojení**

Propojení pomocí el. vedení s předními výrobci smykem řízených nakladačů na trhu

### **Indikátory řezu a hloubky**

Pro maximální přesnost práce

### **Samonivelační ližiny**

S nezávislým hydraulickým ovládním polohy

### **Hydraulický pohon**

pro přesné nastavení polohy vůči pracovní ploše

### **Modulární rotor**

šířka záběru 8, 10 nebo 12 cm

## NEJČASTĚJŠÍ POUŽITÍ

---

- Pokládání kabelů
- Frézování asfaltu
- Frézování betonových podkladů

## ZÁKLADNÍ VÝBAVA KONSTRUKČNÍ FRÉZY

---

- Přepouštěcí ventil (Plug & play) 12V
- Ventil proti otřesům s přetlakovými a antikavitačními ventily
- Vyměnitelné ližiny Hardox®
- Hydraulické nastavení pracovní hloubky
- Boční posuv - rám
- Uzavřená / protiprašná skříň stroje
- Diskový rotor s výměnnými sekcemi
- Podpěrná servisní noha
- Hydraulický pístový motor s pevným objemem 1500 cm<sup>3</sup>
- Hydraulický boční posuv
- Kontrolní manometr pracovního tlaku
- Uzavřená / protiprašná skříň stroje
- Upínací deska (euro úchyt)
- Hydraulické hadice pro připojení

## PŘÍSLUŠENSTVÍ

---

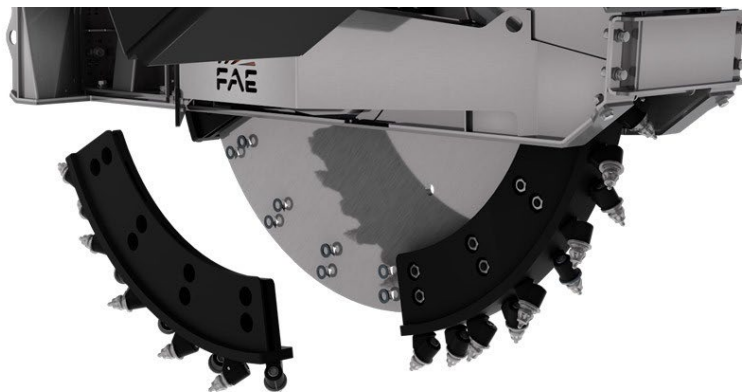
- Sada střešní nádrže na vodu pro smykem řízený nakladač
- Vodní postřikovací systém WSS základní
- Více variant šířek rotoru
- Zapojení – adaptér
- Upevňovací rám SAE s integrovanou nádrží na vodu

## ROTOR TYP R/44

---



Pick R/44/C  
STANDARD



### TECHNICKÁ SPECIFIKACE

---

MODEL	STD 80 mm Rotor	OPT 100 mm rotor	OPT 120 mm rotor
Výkon nosiče (k)	75-135	75-135	75-135
Hy. průtok (l/min)	120-170	120-170	120-170
Tlak (bar)	200-350	200-350	200-350
Prac. záběr (mm)	80	100	120
Celková šířka (mm)	1640	1640	1640
Hmotnost (kg)	1315	1340	1365
Pracovní hloubka (mm)	250-500	250-500	250-500
Ø rotoru (mm)	1400	1400	1400
Boční posun (mm)	560	560	560
Počet zubů typ R	40	50	55



## SPECIFIKACE STROJE

Kód položky	Položka
016001000	Stroj FAE RWM/SSL 080
600000792	Sada střešní nádrže na vodu pro smykem řízený nakladač
D160001820-O	Vodní postřikovací systém WSS základní
D160000360-100-O	S rotorem RWM/SSL-100
D160000360-120-O	S rotorem RWM/SSL-120
400000316-O	Kabeláž s konektorem RP-RWM/SSL pro Takeuchi
400000317-O	Kabeláž s konektorem RP-RWM/SSL pro John Deer
400000318-O	Kabeláž s konektorem RP-RWM/SSL pro New Holland/Case
400000319-O	Kabeláž s konektorem RP-RWM/SSL pro CAT
400000321-O	Systém skrápění WSS RPL/SSL pro Takeuchi/John Deer
400000385-O	Kabeláž s konektorem RP-RWM/SSL pro Bobcat

